

# 18SW2000

TRITON

## ALTO FALANTE - 18" PARA FREQUÊNCIAS GRAVES

- Sensibilidade 96,7 dB SPL 1W@1m.
- 2000 Watts de programa musical.
- Bobina móvel de 4" (102mm).
- Desempenho excepcional e alta potência com fio retangular de cobre.
- Conjunto magnético usinado com precisão e anéis estabilizadores (shorting rings) para uniformidade de resposta.
- Graves profundos e sólidos até 35Hz com impactante resposta em transientes. Ideal como woofer tanto em sistemas de caixas dutadas (bass reflex) como em caixas bandpass.
- Alto nível em SPL com grande ataque e clareza, reproduzindo toda a faixa dinâmica de graves com qualidade e profundidade inigualáveis.



## ESPECIFICAÇÕES

Diâmetro nominal:	18" (460 mm)
Impedância nominal:	8 Ω
Ressonância nominal:	38 Hz
Potência máxima contínua:	1000 W AES (1)
Potência de programa musical:	2000 W (2)
Resposta em frequência:	35 Hz a 2,4 kHz (3)
Sensibilidade:	96,7 dB SPL (1W@1m)
Impedância mínima:	6,9 Ω
Diâmetro da bobina móvel:	4" (102 mm)
Material da bobina móvel:	Fio retangular de Cobre
Máxima excursão pico a pico:	40 mm

## PARÂMETROS THIELE/SMALL

Fs:	38,9 Hz
Re:	5,0 Ω
Qms:	11,08
Qes:	0,44
Qts:	0,42
Vas:	198,93 L (7,024 pés³)
Sd:	0,1255 m² (194,5 pol²)
Xmax (Linear Mathematical):	10,4 mm
Bl:	22,77 T/m
Le@1kHz:	1,00 mH
Mms:	187,20 g
ηe:	2,6 %

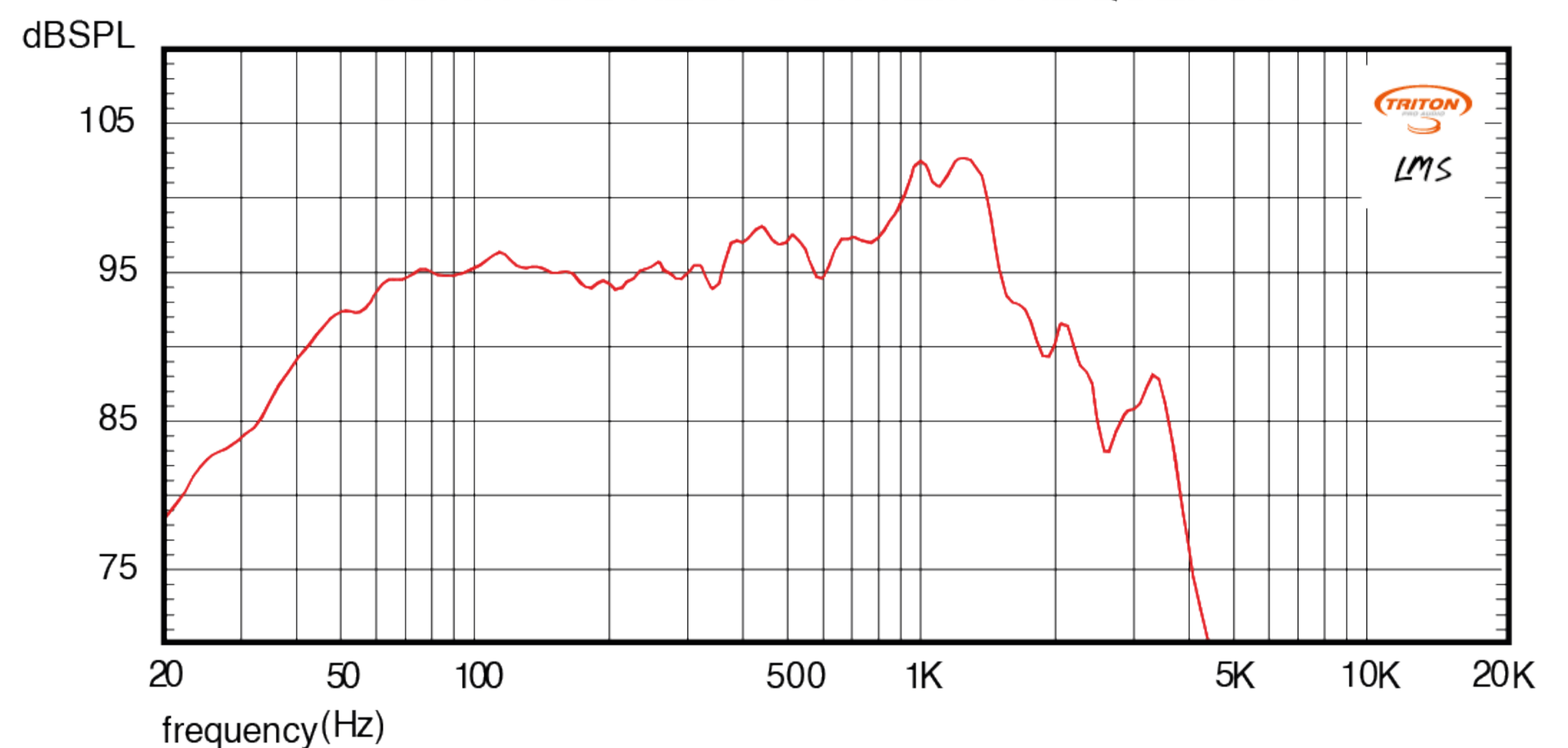
## INFORMAÇÕES PARA MONTAGEM E TRANSPORTE

Diâmetro de corte do baffle:	427 mm
Volume ocupado pelo alto falante:	8,85 L
Peso líquido:	14,2 Kg
Peso com embalagem:	15,5 Kg
Dimensões da embalagem (LxAxP):	47x 26 x 47 cm
Volume ocupado pela embalagem:	57,4 L

## NOTAS:

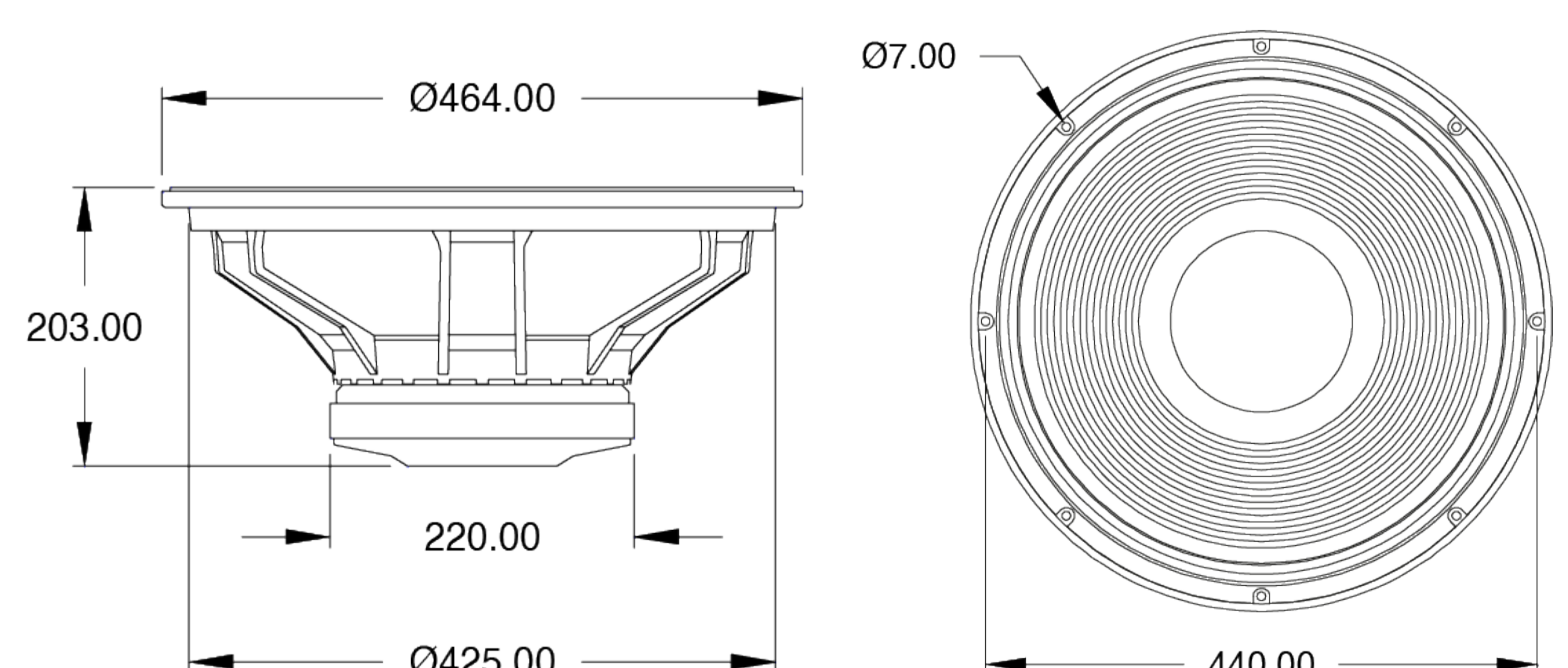
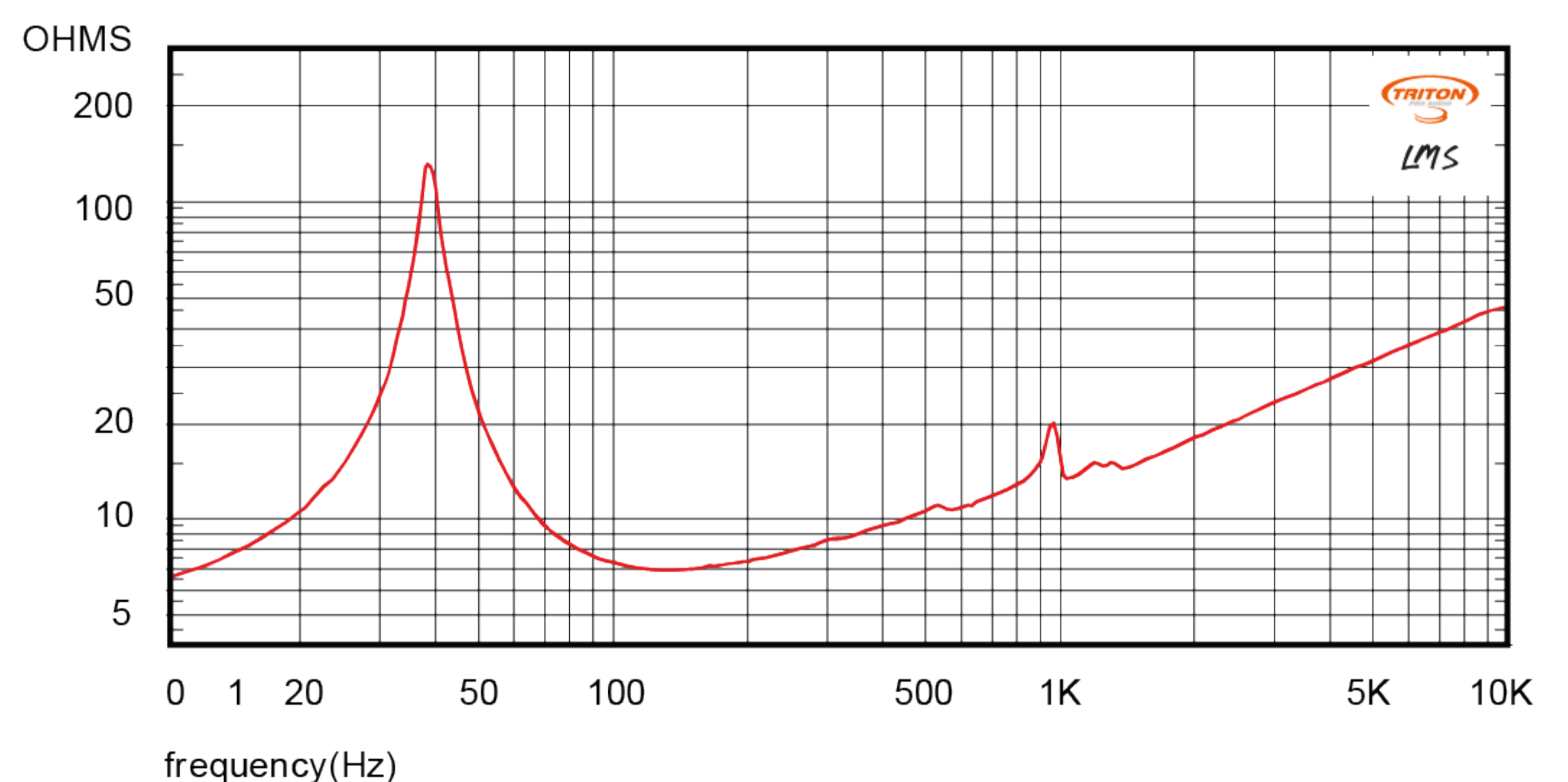
1. Potência de acordo com a norma AES 2-1984 (r2003).
2. Potência de programa com sinal musical sem distorção.
3. Resposta em frequência obtida pela faixa de resposta delimitada em -10dB com relação a sensibilidade nominal em ambiente de meio espaço (half space environment).

## CURVA DE RESPOSTA EM FREQUÊNCIA



CURVA DE RESPOSTA NO EIXO FRONTAL A 1W/1M OBTIDA COM ALTO FALANTE EM CAIXA SELADA DE 390 LITROS EM BAFFLE INFINITO (HALF SPACE).  
CURVA TRACEJADA = 45°.

## CURVA DE IMPEDÂNCIA AO AR LIVRE



- [/tritonaltofalantes](#)
- [/tritonaltofalantes](#)
- [/tritonaltofalantes](#)
- [/tritonaltofalantes](#)