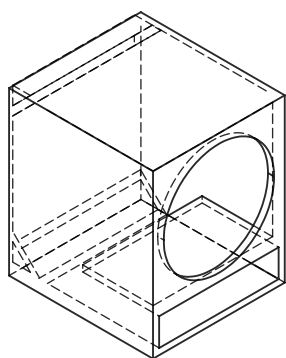
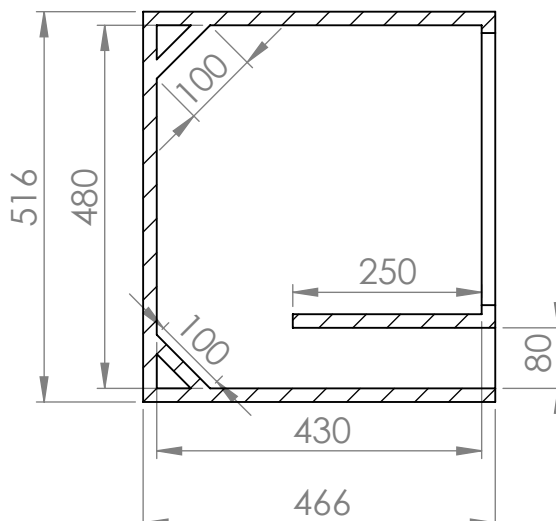
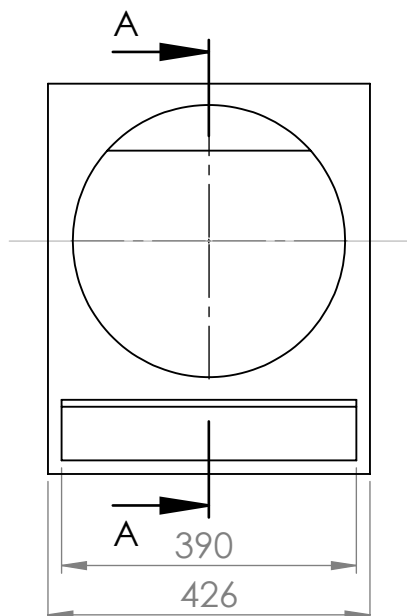
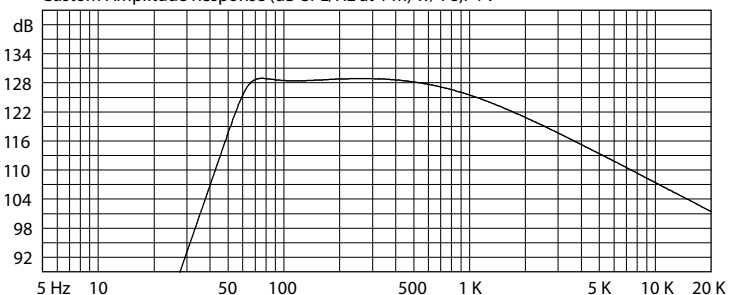


GABINETE

# SB1550 - 15"



Custom Amplitude Response (dB-SPL/Hz at 1 m) w/ 78,74 V



Material: **Madeira 18mm**  
Vol. Box: **80 Litros**  
Sintonia do Box: **65 Hz**  
**F3: 60 Hz**

**CROSSOVER**  
HPF: **60 @ 24 dB/8<sup>a</sup>**  
LPF: **220 @ 24 dB/8<sup>a</sup>**

TRITON - INDÚSTRIA E COMÉRCIO ALTO-FALANTES LTDA  
Av. Atilio Abertini, 1460, Distrito Industrial, Regente Feijó - SP  
CEP: 19570-000 / Tel: +55 (18) 3279-9100

Rev: 10/01/20

Especificações sujeita a alteração sem aviso prévio

[www.tritonaltofalantes.com.br](http://www.tritonaltofalantes.com.br)  
[suporte@tritonaltofalantes.com.br](mailto:suporte@tritonaltofalantes.com.br)

Permakgroup