

# KILLER 2350

SubWoofers 12" - 4+4 Ohms



## DADOS TÉCNICOS

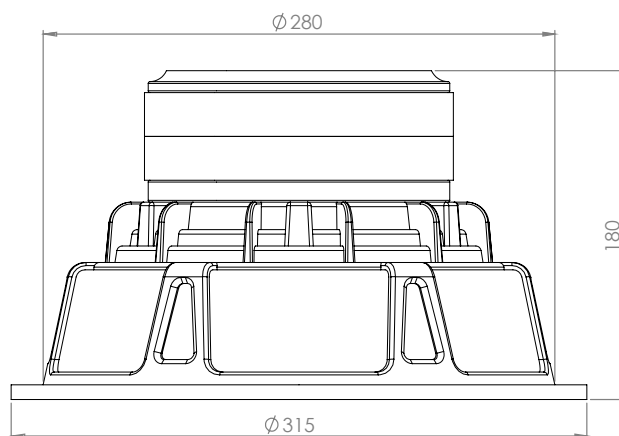
Diâmetro nominal:	12 polegadas
Resposta em frequência:	25 a 1.300 Hz
Impedância nominal:	4+4 Ohms
Potência de pico:	9.400 W
Potência nominal RMS:	2.350 W
$\eta_0$ (referencial de eficiência):	0,587 %
Densidade de fluxo no gap:	8.100 Gauss
Altura de gap:	15,5 mm

## BOBINA:

Material do fio:	CCAW
Seção do fio:	Redondo
Altura:	40 mm
Diâmetro:	3"

## CARÇAÇA E IMÃ:

Material da carcaça:	Alumínio
Material do imã:	Ferrite
Dimensão do imã:	220 x 50 mm



## PARÂMETROS THIELE/SMALL

Qts.....0,34	Z ..... 8 Ohms	Mms..... 155,4 g
$\eta_0$ ..... 0,587 %	Bl ..... 28,58 Tm	Rms ..... 4,377 kg/s
SPL (1W)..... 89,89 dB	Pe ..... 2.350 W	Xmax ..... 16,25 mm
SPL (2,83V)..... 90,86 dB	Fs..... 45,76 Hz	Xmech ..... 24,38 mm
Qes ..... 0,35	Qms ..... 10,32	P-Dia ..... 239,6 mm
Re ..... 6,4 Ohms	Vas ..... 22,24 L	Sd ..... 451 cm <sup>2</sup>
Le..... 4,72 mH	Cms ..... 0,077 mm/N	P-Vd ..... 0,733 L

Diponível nas impedâncias : 2+2 / 4+4 Ohms

## CAIXA SUGERIDA

MODELO: KILLER 2350	CAIXA	DUTO
TIPO: CAIXA DUTADA	Vb ..... 50 litros	Formato ..... retangular
Nº DE DUTOS: 1 (UM)	V(total) ..... 60,19 litros	A ..... 50 mm
X-OVER: 30 Hz - 12dB/8	Fb ..... 50,1 Hz	L ..... 300 mm
	F3 ..... 43,87 Hz	C ..... 300 mm

