

TROOPER T600

ALTO FALANTE 12" SUBWOOFER



- Subwoofer de alto desempenho com 600 W RMS
- Indicado para sistemas de som interno e com muita excelência nos sistemas de som Goiano com força e eficiência.
- Carcaça em alumínio injetado com janelas de ventilação para melhor dissipação de calor da bobina móvel, seu design inovador foi projetado para redução de ruídos ocasionados por turbulências de ar geradas durante o movimento do conjunto móvel.
- Centragem customizada em poliéster impregnada em resina fenólica com adição de materiais para garantir seu movimento linear e duradouro, evitando fadiga e perda de memória, diminuindo a compressão acústica por fadiga mecânica.
- Conjunto magnético robusto com grande eficiência, possui sistema de refrigeração radial que garante a troca de calor e diminui a compressão de potência.



ESPECIFICAÇÕES

Diâmetro nominal:	12"
Impedância nominal:	4 Ω
Potência de programa musical:	1200 W
Resposta em frequência:	28 a 950 Hz
Sensibilidade:	87,2 dB SPL
Potência RMS:	600W

PARÂMETROS THIELE/SMALL

Fs:	35,3 Hz
Re:	3,8 Ω
Qms:	12,3
Qes:	0,53
Qts:	0,51
Vas:	29,5 L
Sd:	4,71E-02m ²
Zmax:	92,1 mm
Bl:	18,3 T/m
Mms:	213,3 g

INFORMAÇÕES COMPLEMENTARES

Material do ímã:	Ferrite de Bário
Dimensão do ímã:	147 x 63 x 48 mm
Material da carcaça:	Alumínio
Material do fio da bobina:	Cobre
Secção do fio da bobina:	Circular
Material da forma da bobina:	Kapton
Material do cone:	Polipropileno

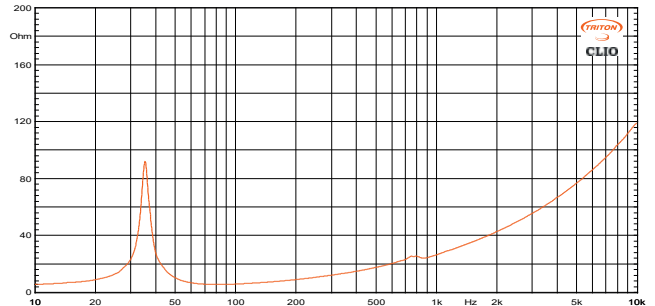
INFORMAÇÕES PARA MONTAGEM E TRANSPORTE

Peso Bruto:	8,7kg
Dimensões da embalagem:	35 x 35 x 23 (cm)
Peso Líquido:	7,7kg

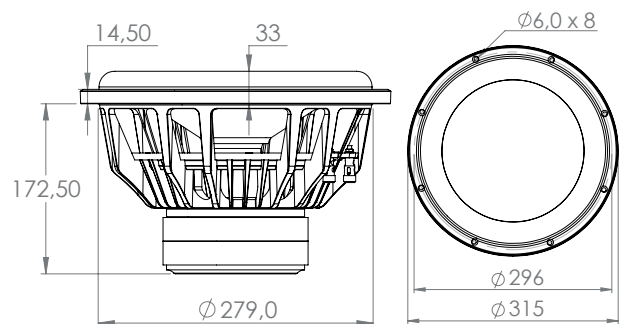
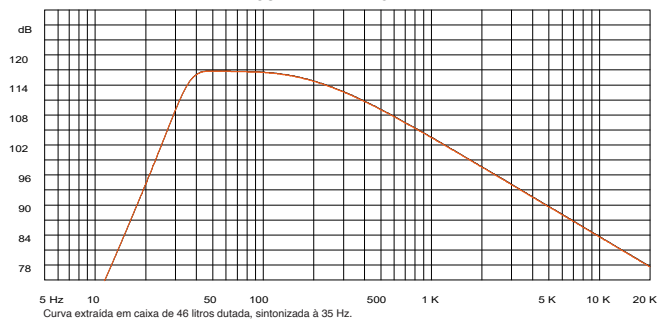
NOTAS:

- (1) Potência de acordo com a norma AES 2-1984 (r2003).
- (2) Potência de programa com sinal musical sem distorção.
- (3) Resposta em frequência obtida pela faixa de resposta delimitada em -10dB com relação a sensibilidade nominal em ambiente de meio espaço (half space environment).

CURVA DE IMPEDÂNCIA



CURVA DE RESPOSTA



- /tritonaltofalantes
- /tritonaltofalantes
- /tritonaltofalantes
- /tritonaltofalantes