

TR 4000 12"

Woofer - Plug and Play



Plug and Play

DADOS TÉCNICOS

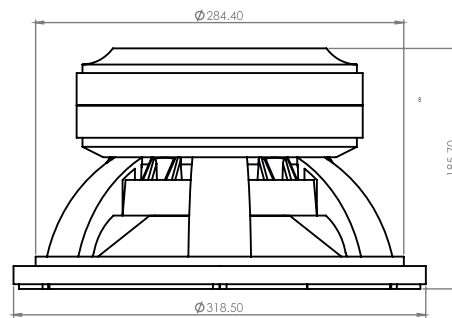
Diâmetro nominal:	12 polegadas
Resposta em frequência:	75 a 4.600 Hz
Impedância nominal:	2 Ohms
Potência de pico:	8.000 W
Potência nominal RMS:	4.000 W
ηo (referencial de eficiência):	0,69 %
Densidade de fluxo no gap:	11.200 Gaus
Altura de gap:	13 mm

BOBINA:

Material do fio:	CCAW
Seção do fio:	Redondo
Altura:	28 mm
Diâmetro:	4"

CARÇAÇA E IMÃ:

Material da carcaça:	Alumínio
Material do imã:	Ferrite
Dimensão do imã:	220 x 50 mm



PARÂMETROS THIELE/SMALL

Qts.....	0,67	Z	2 Ohms	Mms.....	145,6 g
ηo	0,687 %	Bl	13,87 Tm	Rms	7,344 kg/s
SPL (1W).....	90,57 dB	Pe	4.000 W	Xmax	10,75 mm
SPL (2,83V)....	97,56 dB	Fs.....	93,25 Hz	Xmech	16,13 mm
Qes.....	0,71	Qms.....	11,62	P-Dia	244,13 mm
Re	1,6 Ohms	Vas.....	6,24 L	Sd.....	468,7 cm ²
Le.....	0,33 mH	Cms	0,02 mm/N	P-Vd	0,504 L

CAIXA SUGERIDA

MODELO: TR 4000W 12"
TIPO: CAIXA DUTADA
Nº DE DUTOS: 1 (UM)

CAIXA

Vb	39 litros
V(total)	53,4 litros
Fb	85,24 Hz
F3	67,47 Hz

DUTO

Formato	retangular
A	120 mm
L	290 mm
C	230 mm

