

# TR 400 12"

Full Range



## DADOS TÉCNICOS

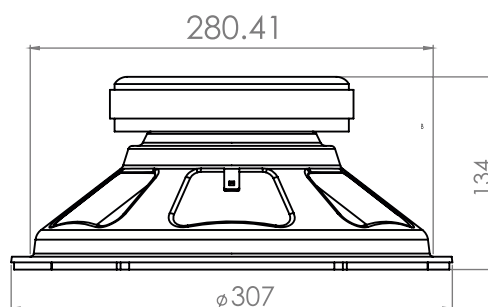
Diâmetro nominal:	12 polegadas
Resposta em frequência:	60 a 6.500 Hz
Impedância nominal:	8 Ohms
Potência de pico:	800 W
Potência nominal RMS:	400 W
ηo (referencial de eficiência):	1,26 %
Densidade de fluxo no gap:	9.200 Gaus
Altura de gap:	9 mm

### BOBINA:

Material do fio:	Cobre
Seção do fio:	Redondo
Altura:	18 mm
Diâmetro:	3"

### CARÇAÇA E IMÃ:

Material da carcaça:	Aço
Material do imã:	Ferrite
Dimensão do imã:	169 x 20 mm



## PARÂMETROS THIELE/SMALL

Qts..... 0,93	Z ..... 8 Ohms	Mms..... 64,97 g
ηo ..... 1,261 %	Bl ..... 13,92 Tm	Rms ..... 4,407 kg/s
SPL (1W)..... 93,21 dB	Pe ..... 400 W	Xmax ..... 6,75 mm
SPL (2,83V).... 94,76 dB	Fs..... 88,62 Hz	Xmech ..... 10,13 mm
Qes..... 1.04	Qms..... 8,15	P-Dia ..... 260 mm
Re ..... 5,6 Ohms	Vas..... 19,54 L	Sd ..... 524,6 cm <sup>2</sup>
Le..... 1,46 mH	Cms ..... 0,05 mm/N	P-Vd ..... 0,236 L

## CAIXA SUGERIDA

MODELO: TR 400W 12"	CAIXA	DUTO
TIPO: CAIXA DUTADA	Vb ..... 38 litros	Formato ..... retangular
Nº DE DUTOS: 1 (UM)	V(total) ..... 45,25 litros	A ..... 80 mm
	Fb ..... 78,17 Hz	L ..... 290 mm
	F3 ..... 60,27 Hz	C ..... 200 mm

