

TR 1250 12"

Woofers



DADOS TÉCNICOS

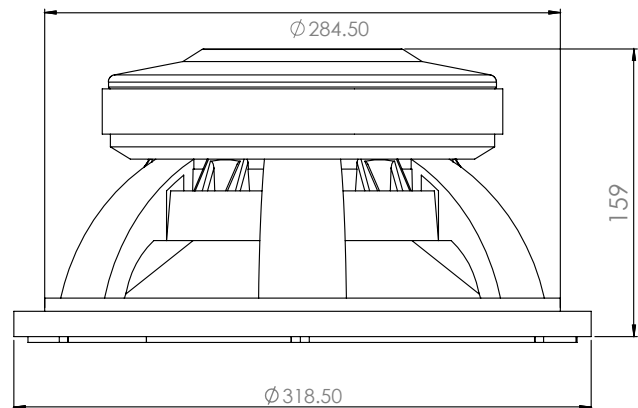
Diâmetro nominal:	12 polegadas
Resposta em frequência:	58 a 4.900 Hz
Impedância nominal:	4 Ohms
Potência de pico:	2.500 W
Potência nominal RMS:	1.250W
η_0 (referencial de eficiência):	1,27 %
Densidade de fluxo no gap:	15.360 Gauss
Altura de gap:	13 mm

BOBINA:

Material do fio:	CCAW
Seção do fio:	Redondo
Altura:	25 mm
Diâmetro:	4"

CARÇAÇA E IMÃ:

Material da carcaça:	Alumínio
Material do imã:	Ferrite
Dimensão do imã:	220 x 25 mm



PARÂMETROS THIELE/SMALL

Qts.....0,42	Z.....4 Ohms	Mms..... 92,95 g
η_01,27 %	Bl..... 15,36 Tm	Rms 3,845 kg/s
SPL (1W).....93,23 dB	Pe..... 1.250 W	Xmax 10,75 mm
SPL (2,83V).....97,8 dB	Fs..... 64,46 Hz	Xmech 16,13 mm
Qes.....0,44	Qms..... 9,88	P-Dia 250 mm
Re.....2,8 Ohms	Vas..... 22 L	Sd..... 488.8 cm ²
Le.....1,12 mH	Cms..... 0,065 mm/N	P-Vd 0,526 L

CAIXA SUGERIDA

MODELO: TR 1250 12"	CAIXA	DUTO
TIPO: CAIXA DUTADA	Vb 33 litros	Formato retangular
Nº DE DUTOS: 1 (UM)	V(total) 44,29 litros	A 110 mm
	Fb 92,35 Hz	L 290 mm
	F3 73,75 Hz	C 210 mm

