



MBX 400

INFORMAÇÕES TÉCNICAS

Diâmetro nominal: -----	6"
Impedância nominal: -----	4 Ω
Resposta em frequência: -----	94 Hz a 6 kHz
Potência de programa Musical: -----	400 W ⁽²⁾
Sensibilidade 1W@1m: -----	95,4 dB SPL

PARÂMETROS THIELE - SMALL

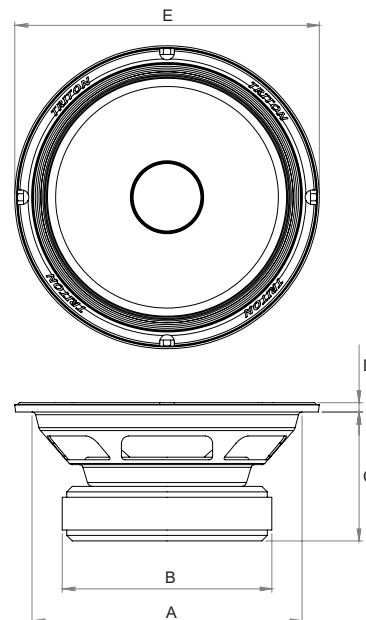
Potência RMS: -----	200 W ⁽¹⁾
Fs: -----	143 Hz
Re: -----	3,2 Ω
Qes: -----	0,74
Qms: -----	7,32
Qts: -----	0,67
Vas: -----	5,18 litros
Sd: -----	165 cm ²
Xmax: -----	4 mm
Mms: -----	9,06 gramas
Bl: -----	5,9 Tm
Le: -----	0,28 mH (10kHz)
η o: -----	1,97 %

INFORMAÇÕES COMPLEMENTARES

Material do ímã: -----	Ferrite de Bário
Dimensão do ímã: -----	115x 18 mm
Material da carcaça: -----	Aço
Material do fio da bobina: -----	CCAW
Secção do fio da bobina: -----	Circular
Material da forma da bobina: -----	Kapton
Material do cone: -----	Celulose

Peso Total embalado: 3,6 Kg

Dimensões da embalagem: 19,5 x 19,5 x 11 (cm)

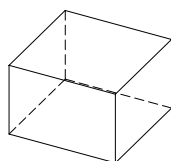


Dimensões do produto

A: -----	148,8 mm
B: -----	115 mm
C: -----	71 mm
D: -----	5,20 mm
E: -----	167 mm

Sujestão de caixa

Tipo de caixa:	Selada
Volume Total:	5,8 litros
F3:	180 Hz



Crossover

HPF: 180 Hz BT @ 24 dB/8 ^a
LPF: 6000 Hz BT @ 24 dB/8 ^a

(1) - Potência calculada na impedância nominal do Alto-falante ao ar livre (AES2.1984.r2003)

(2) - Teste de 2 horas contínuas feito com sinal Ruído Rosa dentro da faixa entre Fs a 10Fs

Os parâmetros Thiele-Small são extraídos após um pré-condicionamento de 2 horas em onda senoidal de 20 Hz @ 25%PRMS.

(3) Informações sujeitas a alterações sem aviso prévio com base nas evoluções tecnológicas do produto.