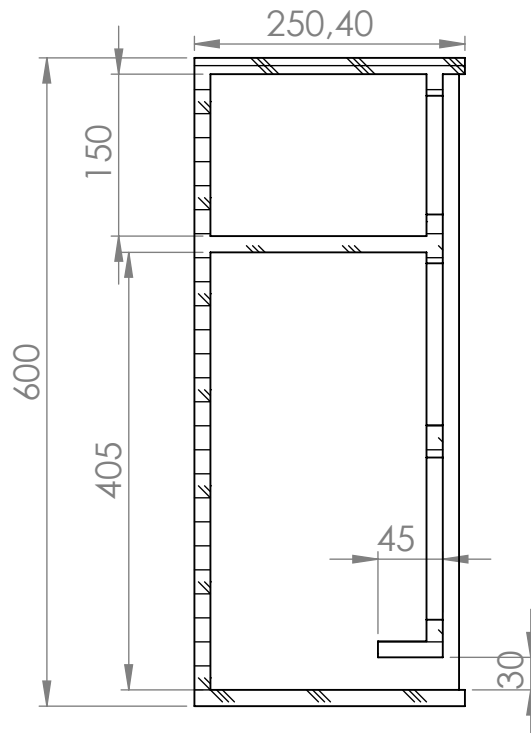
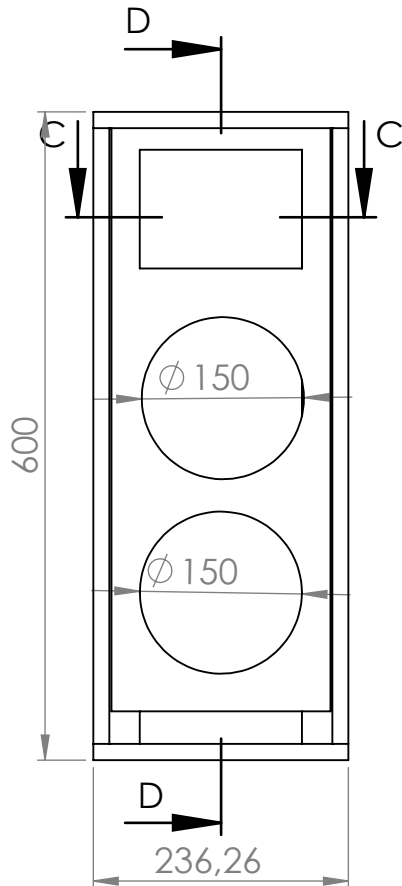
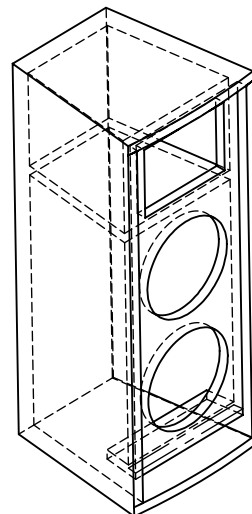
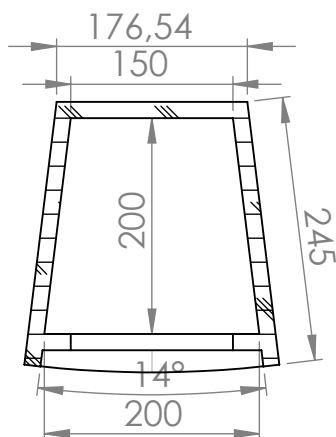


GABINETE
2 VIAS XRL 400 -
6,5"



SEÇÃO D-D
 ESCALA 1 : 7

SEÇÃO C-C
 ESCALA 1 : 7



Material: Madeira 15mm
 Vol. Box : 14,1 Litros
 Sintonia do Box: 116 Hz
 F3= 109
 Rev: 10/01/20
 Especificações sujeita a alterações sem aviso prévio

CROSSOVER
 HPF: 110 @ 24 dB/8ª
 LPF: 1900 @ 24 dB/8ª

TRITON - INDÚSTRIA E COMÉRCIO ALTO-FALANTES LTDA
 Av. Afílio Albertini, 1460, Distrito Industrial, Regente Feijó - SP
 CEP: 19570-000 / Tel: +55 (18) 3279-9100

www.tritonaltofalantes.com.br
suporte@tritonaltofalantes.com.br