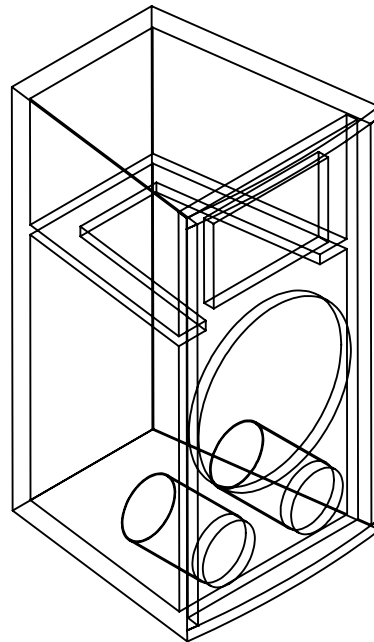
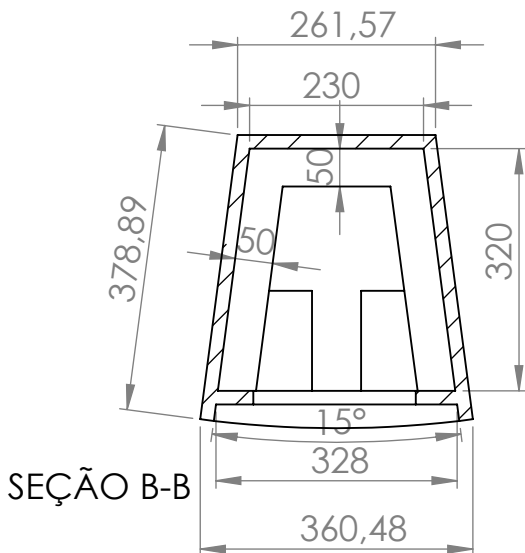
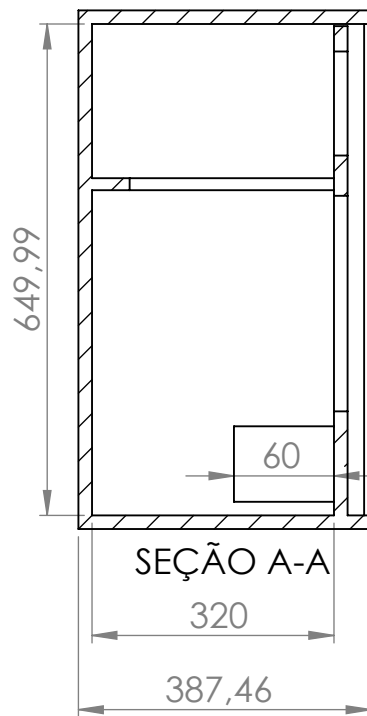
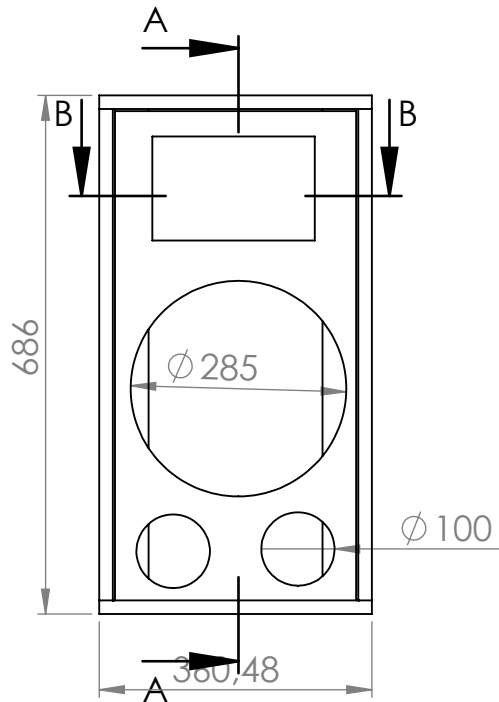


**GABINETE**  
**2VIAS 12 MBL''**



Material: Madeira 18mm  
 Vol. Box : 57,9 Litros  
 Sintonia do Box: 77 Hz

**CROSSOVER**  
 HPF: 80 @ 24 dB/8ª  
 LPF: 1500 @ 24 dB/8ª

TRITON - INDÚSTRIA E COMÉRCIO ALTO-FALANTES LTDA  
 Av. Afílio Albertini, 1460, Distrito Industrial, Regente Feijó - SP  
 CEP: 19570-000 / Tel: +55 (18) 3279-9100

Rev: 10/01/20  
 Especificações sujeita a alterações sem aviso prévio

[www.tritonaltofalantes.com.br](http://www.tritonaltofalantes.com.br)  
[suporte@tritonaltofalantes.com.br](mailto:suporte@tritonaltofalantes.com.br)