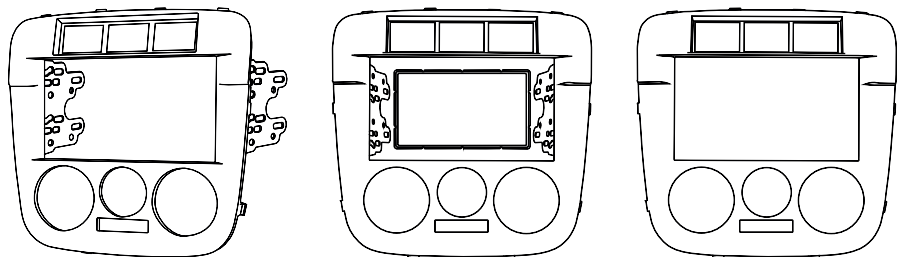
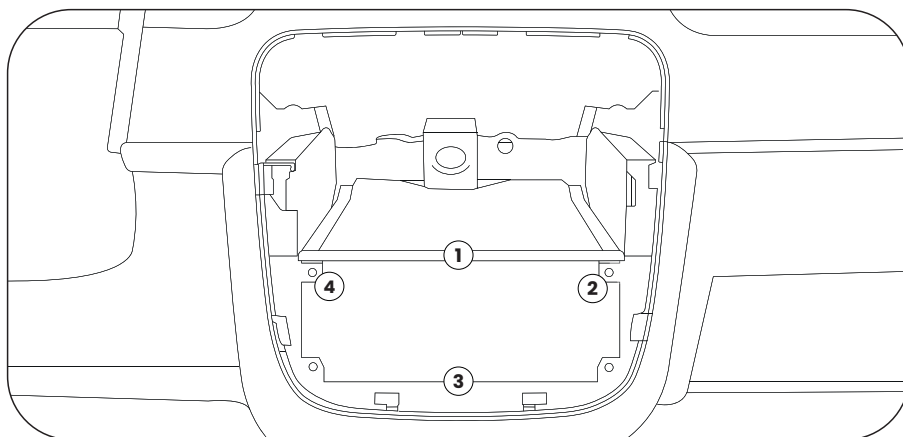


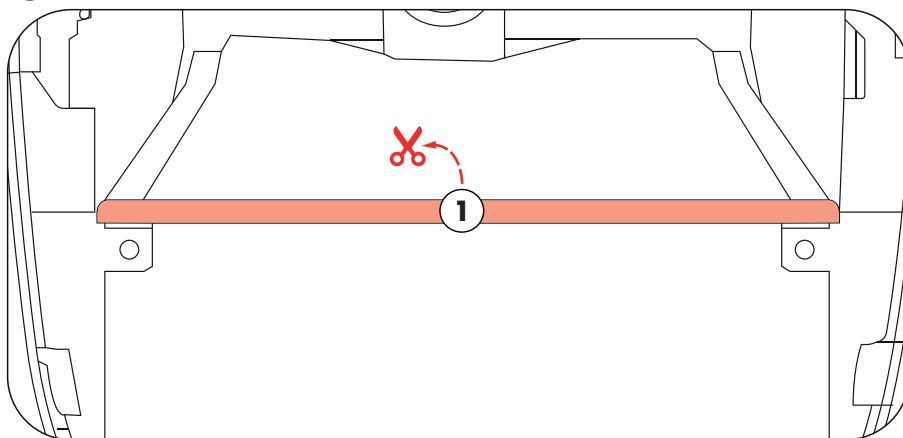
# Guia de Instalação



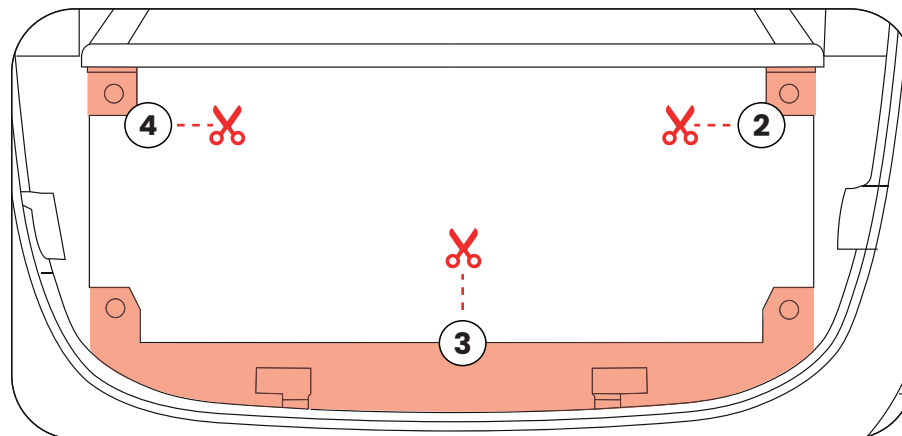
- I** Observe a imagem inicial para identificar as peças numeradas. Isso ajudará a entender onde cada uma será usada nos próximos passos.



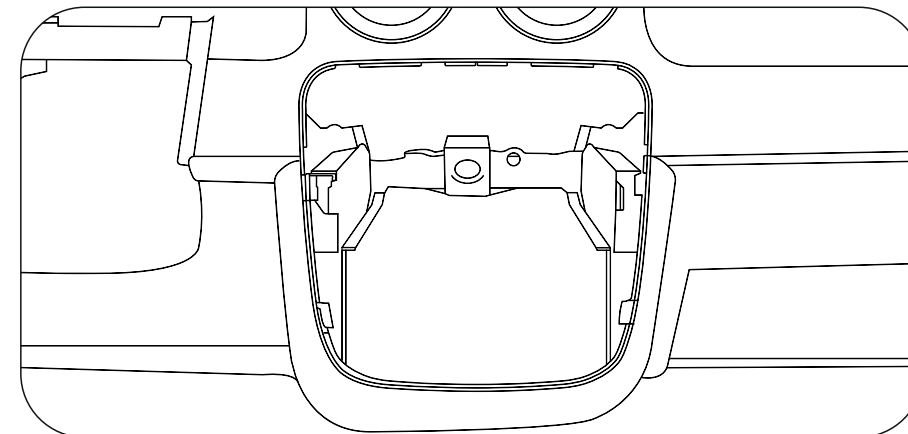
- II** Utilizando uma ferramenta adequada, corte no local indicado e remova a peça de plástico número 1, liberando o espaço acima do controle de ar.



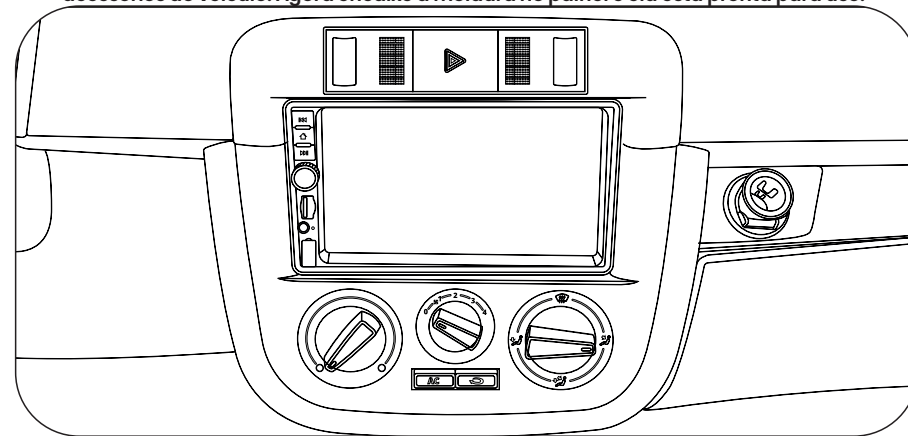
- III** Identifique as áreas enumeradas (2, 3 e 4) e corte-as cuidadosamente na direção indicada na imagem. Esta etapa é crucial para garantir o encaixe adequado da moldura.



- IV** Após remover as travinhas 2 e 4 e a parte plástica 3, o painel deve estar assim. Verifique se está semelhante ao modelo mostrado abaixo.



- V** Agora, encaixe a multimídia na moldura. Em seguida, fixe os botões de controle de ar na parte traseira da moldura. Por fim, faça as conexões da multimídia e dos botões dos acessórios do veículo. Agora encaixe a moldura no painel e ela está pronta para uso.



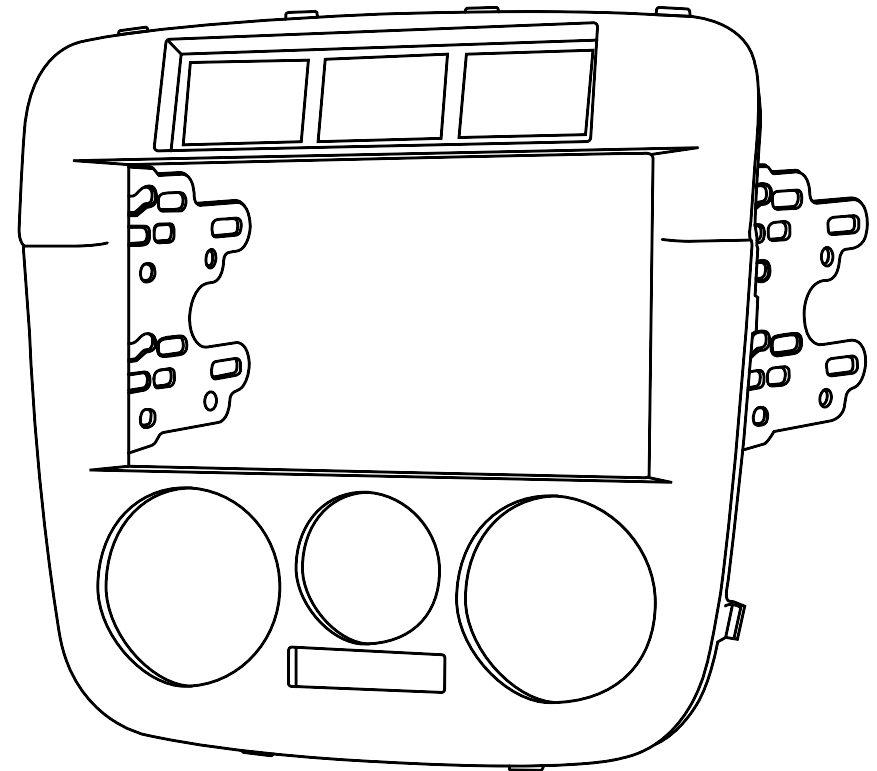
# Guia de Instalação para a Moldura de 7" para VW Gol, Parati e Saveiro (G4)

Código: 89/A6C e 89/A7C

**Se você ainda tem dúvidas de  
como instalar a moldura,  
acesse o Qr Code abaixo e  
assista o vídeo de instalação.**



@permakacessorios



**A moldura acompanha Kit de Instalação contendo:**  
06 Parafusos 3,5 x 6,5mm, 01 Moldura Gol G4, 01 par de  
Travas Laterais e 01 Aro Redutor.