

MOLDURA GM CORSA G1 HATCH/SEDAN

CÓD: 89/M16

Obs: Esta moldura serve somente para aparelho com chassi reduzido!



GERAL

A Moldura GM Corsa G1 Hatch/Sedan é um acessório que combina funcionalidade e estética para aprimorar a experiência de condução. Feita de abs com acabamento fosco ela acrescenta

ESPECIFICAÇÕES

Código: 89/M16

Composição: Plástico ABS

Peso: 217g

Polegada: 7"

Cores: Preto Fosco

Peças: 01 Moldura, 01 Tapa buraco, 01 Aro, 02 Trava

CONTEÚDO DA EMBALAGEM

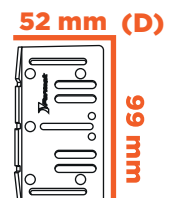
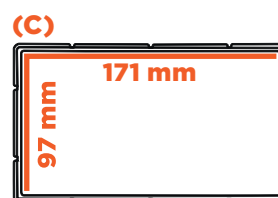
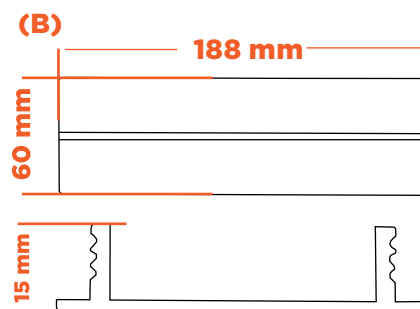
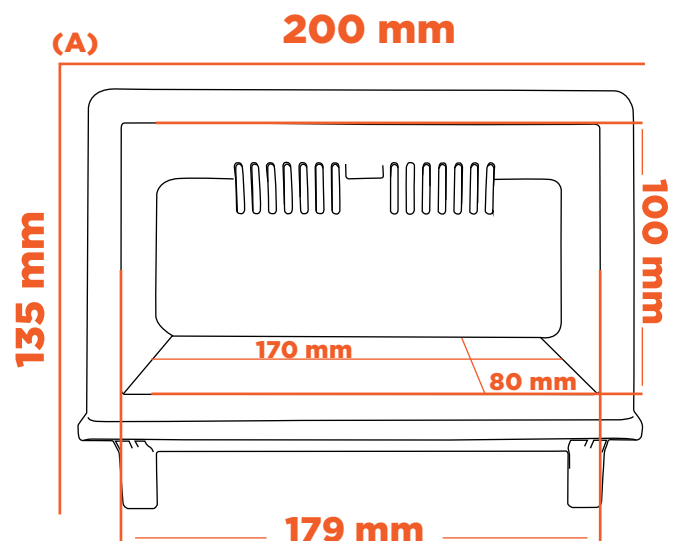
- 01 Moldura (A)
- 01 Tapa Buraco (B)
- 01 Aro (C)
- 02 Trava Lateral (D)
- 03 Parafusos 3,0 X 12MM

APLICAÇÃO

- GM Corsa G1 Hatch 1993/2016
- GM Corsa G1 Sedan 1993/2016

SIGA-NOS NAS
REDES SOCIAIS

- /permakacessorios
- @permakacessorios
- Permak Acessórios
- Permak Acessórios



SUGESTÕES



Aro Adaptador 6"
Dianteiro Gol Corsa
Código: 226/A



Interruptor de
Porta Corsa
Código: 40/A



Antena GTI Celta
Corsa e Montana
Código: 96/A