

## Porta Fusível De Lâmina Max Nacional Fio 4 mm

**CÓD: 26/B**

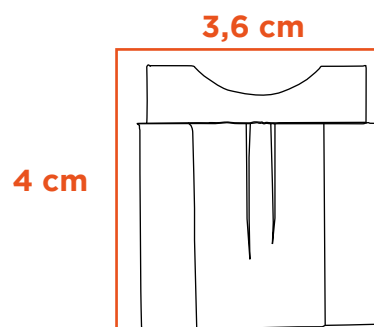
O porta fusível de Lâmina Max possui um formato retangular e apresenta 14,8 cm de comprimento. Seus terminais são de latão e a caixa é de nylon, o que faz com que os terminais tenham boa condutividade de calor e eletricidade, já a caixinha apresenta alta resistência.

Esse porta fusível está disponível na cor preta.

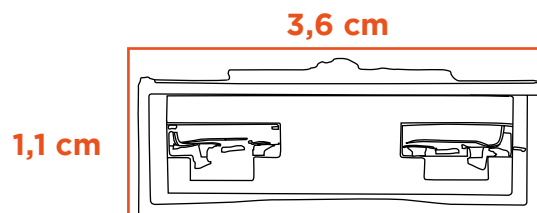


## Especificações Técnicas

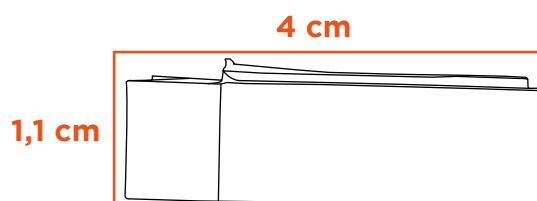
Limite de Interrupção:	2000 A
Voltagem máxima:	32 VDC
Temperatura de operação:	-40 a 125° C
Ação:	Rápida
Material da capa:	Nylon
Material dos terminais:	Latão
Temperatura ambiente:	-40° C a +105° C
Medida do condutor:	4 mm para fusível de 40 A
Material do condutor:	PVC
Material do Fio:	Cobre
Tipo de lâmina:	Max



Vista Superior



Vista Frente



Vista Lateral

## Conteúdo da Embalagem

Quantidade:	Pacote com 5 unidades
-------------	-----------------------

## Dimensões

Comprimento C/ Fio:	14,8 cm
Espessura do Fio:	4,0 mm
Profundidade da caixa:	4 cm
Largura da caixa:	3,6 cm
Altura da caixa:	1,1 cm

SIGA-NOS NAS REDES SOCIAIS

