

Porta Fusível De Lâmina Fio 1 mm

CÓD: 25

O porta fusível de lâmina fio 1mm possui um formato retangular e apresenta 13,5 cm de comprimento. Seus terminais são de latão e a caixa é de polipropileno, o que faz com que os terminais tenham boa condutividade de calor e elétrica, já a caixinha apresenta maior rigidez e baixa absorção de umidade.

Esse porta fusível está disponível na cor preta.



Especificações Técnicas

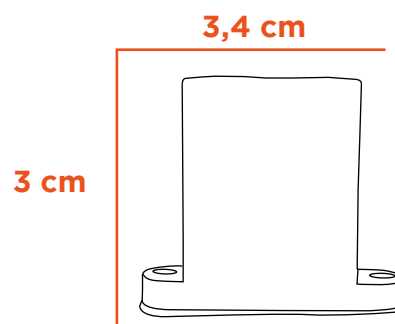
Limite de Interrupção:	2000 A
Voltagem máxima:	32 VDC
Temperatura de operação:	-40 a 125° C
Ação:	Rápida
Material da capa:	Termoplástico preto
Material dos terminais:	Latão
Temperatura ambiente:	-40°C.a +85°C
Medida do condutor:	1 mm para fusível de 5 A
Material do condutor:	Fio de cobre Capa PVC
Material do Fio:	Cobre
Tipo de lâmina:	Max

Conteúdo da Embalagem

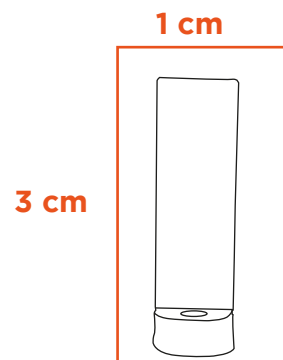
Quantidade:	Pacote com 10 unidades
-------------	------------------------

Dimensões

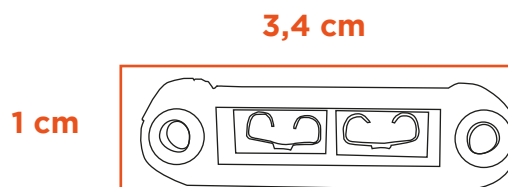
Comprimento C/ Fio:	13,5 cm
Espessura do Fio:	1,0 mm
Profundidade da caixa:	3 cm
Largura da caixa:	3,4 cm
Altura da caixa:	1 cm



Vista Superior



Vista Lateral



Vista de Frente

SIGA-NOS NAS REDES SOCIAIS

