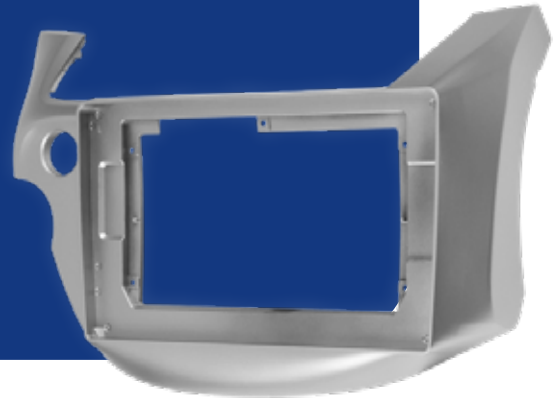


MOLDURA HONDA FIT 10"

CÓD: 86/G1



GERAL

A moldura Honda Fit possui padrão de 10 polegadas. É fabricada em plástico ABS (acrilonitrila butadieno estireno), o que garante maior resistência a impactos e a temperaturas extremas.

Esta moldura Honda está disponível na cor Prata.

ESPECIFICAÇÕES

Aplicação: Honda Fit entre 2008-2013

Código: 86/G1

Composição: Plástico ABS

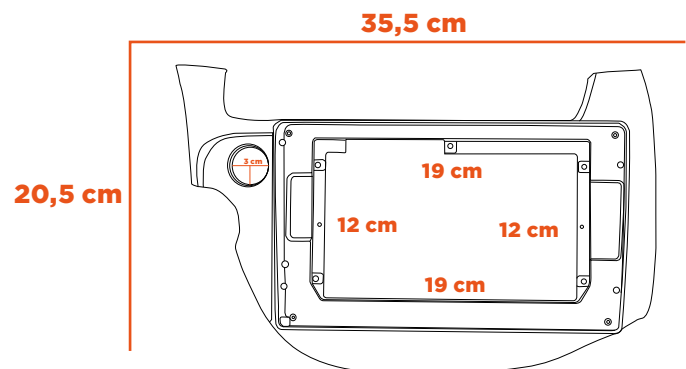
Peso: 227,6g

Padrão: -

Polegada: 10"

Cores: Prata

Peças: 01 Moldura, 02 Suportes



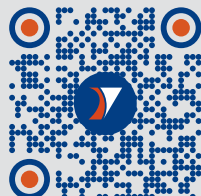
SIGA-NOS NAS
REDES SOCIAIS

 /permakacessorios

 @permakacessorios

 Permak Acessórios

 Permak Acessórios



SUGESTÕES



Haste Antena Honda
Civic Fit City CRV M6

Código: 95/C1



Chicote CD Honda Fit
Original

Código: 35/R



Aro Adaptador Honda
Fit

Código: 226/R