

MOLDURA 2 DIN

FIAT TORO 2016 - 2019 BLACK PIANO
CÓD: 89/E21



GERAL

A nossa moldura Fiat Toro possui um padrão 2 din e tamanho de 7 polegadas. É fabricada em plástico ABS (acrilonitrila butadieno estireno), o que garante maior resistência a impactos e a temperaturas extremas.

Esta moldura 2 din Fiat Toro está disponível na cor Black Piano com acabamento em verniz.

ESPECIFICAÇÕES

Aplicação: Fiat Toro 2016 - 2019

Código: 89/E21

Composição: Plástico ABS

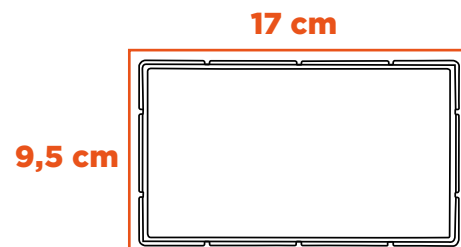
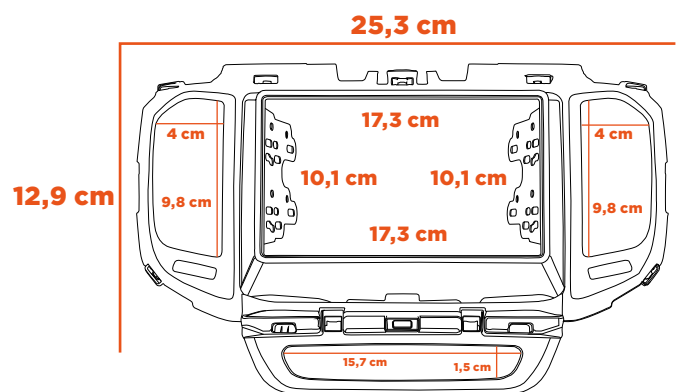
Peso: 152g

Padrão: 2DIN - Chinês, Japonês

Polegada: 7"

Cores: Black Piano

Peças: 01 Moldura, 02 Suportes e 01 Aro.



SUGESTÕES



Chicote Para CD Fiat Toro/Novo Bravo/Jeep Renegade

Código: 35/D9



Haste Fiat Toro 2016

Código: 95/O



Sensor De Estacionamento

Código: 20/B

SIGA-NOS NAS REDES SOCIAIS

f /permakacessorios

@permakacessorios

Permak Acessórios

Permak Acessórios

