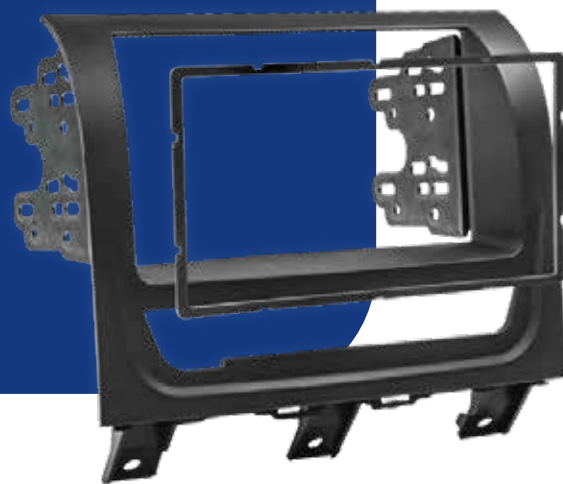


# MOLDURA 2 DIN FIAT SIENA STRADA 2013

CÓD: 89/J6



## GERAL

A nossa moldura Fiat Siena possui um padrão 2 din e tamanho de 7 polegadas. É fabricada em plástico ABS (acrilonitrila butadieno estireno), o que garante maior resistência a impactos e a temperaturas extremas.

Esta moldura 2 din Fiat Siena está disponível nas cores preta, prata e cinza.

## ESPECIFICAÇÕES

Aplicação: Fiat Siena 2013

Código: 89/J6

Composição: Plástico ABS

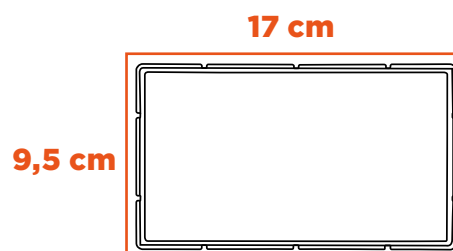
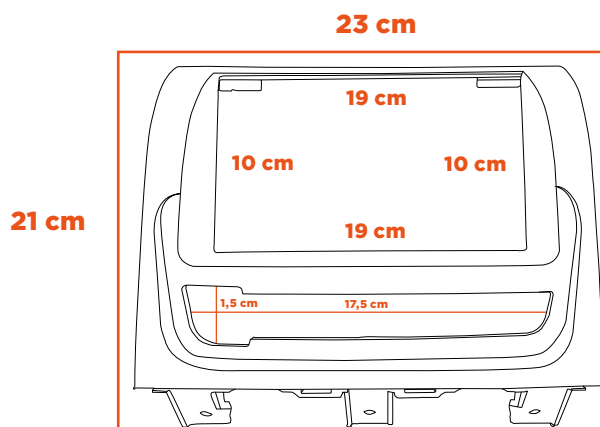
Peso: 116,4g

Padrão: 2DIN - Chinês, Japonês

Polegada: 7"

Cores: Prata, Preto Fosco

Peças: 01 Moldura, 02 Suportes e 01 Aro



## SUGESTÕES



Plug Adaptador de Antena Importado

Código: 01/B



Antena Palio Siena

Código: 100/F



Chicote 16 Vias Universal

Código: 35/B

SIGA-NOS NAS REDES SOCIAIS

 /permakacessorios

 @permakacessorios

 Permak Acessórios

 Permak Acessórios

