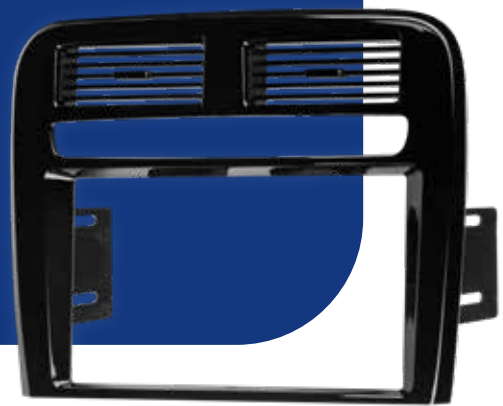


MOLDURA 2 DIN FIAT PUNTO 2008 - 2012

CÓD: 89/E12



GERAL

A nossa moldura Fiat Punto possui um padrão 2 din e tamanho de 7 polegadas. É fabricada em plástico ABS (acrilonitrila butadieno estireno), o que garante maior resistência a impactos e a temperaturas extremas.

Esta moldura 2 din Fiat Punto está disponível nas cores Black Piano com acabamento em verniz, grafite e prata.

ESPECIFICAÇÕES

Aplicação: Fiat Punto 2008 - 2012

Código: 89/E12

Composição: Plástico ABS

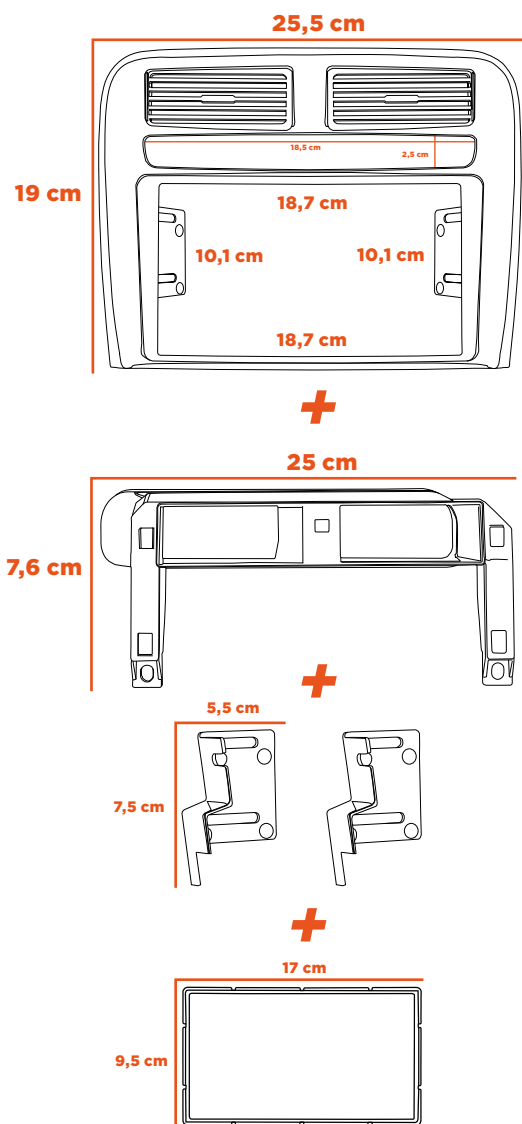
Peso: 92,2g

Padrão: 2DIN - Chinês, Japonês

Polegada: 7"

Cores: Black Piano, Preto Fosco

Peças: 01 Moldura, 02 Suportes, 02 Peças Adicionais e 01 Aro.



SUGESTÕES



Haste Para Antena
Fiat Punto

Código: 95/G



Aro 2013 Punto

Código: 226/K



Bucha Para Kit
Alto-falante Punto

Código: 237/C

SIGA-NOS NAS
REDES SOCIAIS

f /permakacessorios

@permakacessorios

Permak Acessórios

Permak Acessórios

