

MOLDURA 2 DIN FIAT PALIO WAY 2014 - 2015

CÓD: 89/J9



GERAL

A nossa moldura Fiat Palio possui um padrão 2 din e tamanho de 7 polegadas. É fabricada em plástico ABS (acrilonitrila butadieno estireno), o que garante maior resistência a impactos e a temperaturas extremas.

Esta moldura 2 din Fiat Palio está disponível na cor preta.

ESPECIFICAÇÕES

Aplicação: Fiat Siena 2013

Código: 89/J9

Composição: Plástico ABS

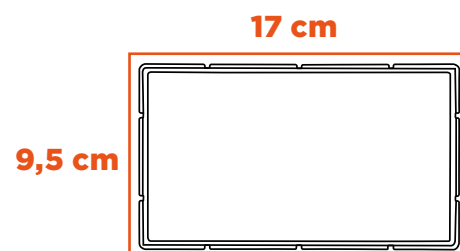
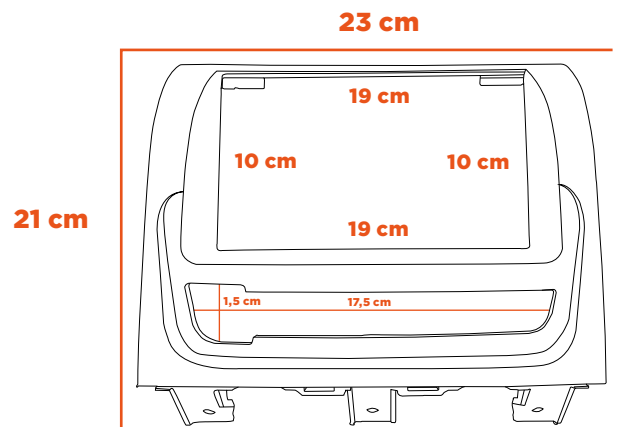
Peso: 116,4g

Padrão: 2DIN - Chinês, Japonês

Polegada: 7"

Cores: Preto

Peças: 01 Moldura, 02 Suportes e 01 Aro



SUGESTÕES



Aro Palio 2013-2017

Código: 226/K



Antena Para
Palio/Mobi

Código: 100/G



Chicote 16 Vias
Universal

Código: 35/B

SIGA-NOS NAS
REDES SOCIAIS

f /permakacessorios

@permakacessorios

Permak Acessórios

Permak Acessórios

