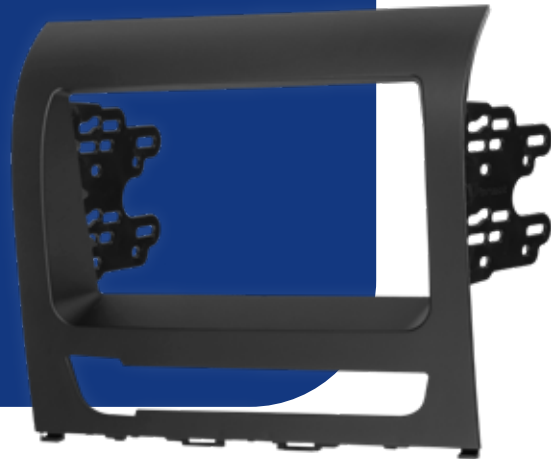


# MOLDURA 2 DIN FIAT IDEA 2013 - 2016

CÓD: 89/J10



## GERAL

A nossa moldura Fiat Palio possui um padrão 2 din e tamanho de 7 polegadas. É fabricada em plástico ABS (acrilonitrila butadieno estireno), o que garante maior resistência a impactos e a temperaturas extremas.

Esta moldura 2 din Fiat Palio está disponível na cor preta.

## ESPECIFICAÇÕES

Aplicação: Fiat Siena 2013

Código: 89/J10

Composição: Plástico ABS

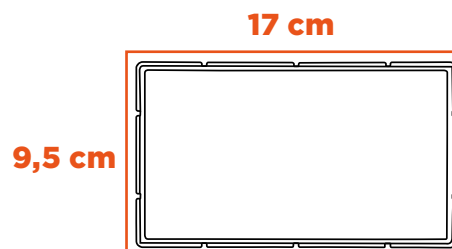
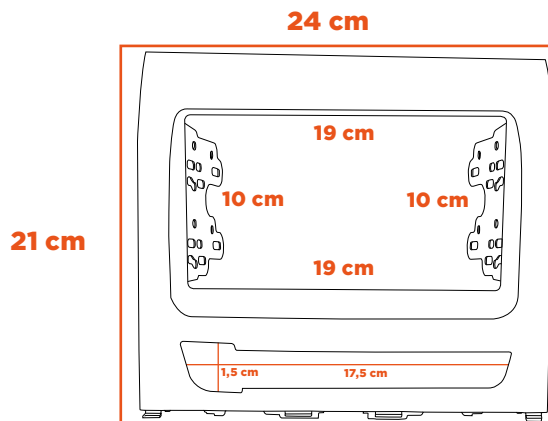
Peso: 127,2g

Padrão: 2DIN - Chinês, Japonês

Polegada: 7"

Cores: Preto

Peças: 01 Moldura, 02 Suportes e 01 Aro



## SUGESTÕES



Plug Adaptador de Antena Importado

Código: 01/B



Antena Palio Siena Idea

Código: 100/F



Chicote 16 Vias Universal

Código: 35/B

SIGA-NOS NAS REDES SOCIAIS

f /permakacessorios

@permakacessorios

Permak Acessórios

Permak Acessórios

