

MOLDURA VOLKSWAGEN UP 2014-2016

CÓD: 89/A13



GERAL

A nossa moldura Volkswagen Up possui um padrão 2 din e tamanho de 7 polegadas. É fabricada em plástico ABS (acrilonitrila butadieno estireno), o que garante maior resistência a impactos e a temperaturas extremas.

Está disponível na cor preta com acabamento fosco.

É compatível com o Volkswagen Up 2014, 2015 e 2016.

ESPECIFICAÇÕES

Aplicação: Volkswagen Up 2014, 2015 e 2016.

Código: 89/A13

Composição: Plástico ABS

Peso: 67g

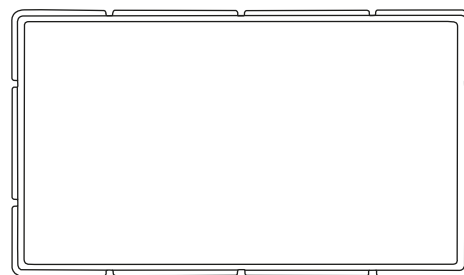
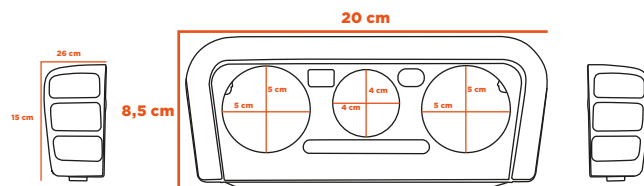
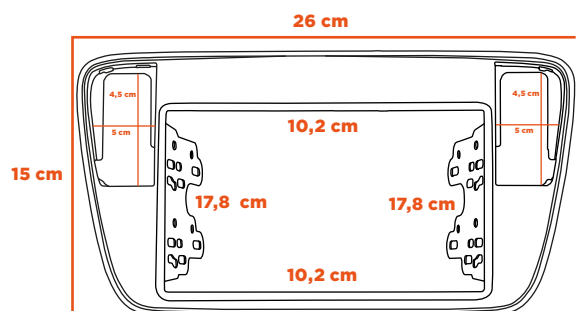
Padrão: 2DIN - Chinês, Japonês

Polegada: 7"

Cores: Preto

Peças: 01 Moldura; 01 peça adicional

02 Suportes; 06 Parafusos e 01 Aro.



SUGESTÕES



Haste VW Gol G7 Polo
T-Cross Jetta Tiguan

Código: 95/Q



Aro Polo Golf Fox Gol
G5 G6 Jetta

Código: 226/P



Moldura
T-Cross/Polo/Virtus 9"

Código: 89-A18

SIGA-NOS NAS
REDES SOCIAIS

f /permakacessorios

@permakacessorios

Permak Acessórios

Permak Acessórios

