

MOLDURA VW CROSSFOX SPACEFOX 2012 - 2013

CÓD: 89/A10



GERAL

A Moldura VW Crossfox Spacefox é o complemento perfeito para o seu Fox, Crossfox ou Spacefox. Além de dar acabamento ao painel depois de instalar um player, ela possui modelos japoneses e chineses e pode ser usada em aparelhos de 2 Din.

Seja personalizar o seu veículo Volkswagen ou substituir os detalhes já desgastados, com a moldura do painel Volkswagen você pode ter um visual moderno e exclusivo. Fabricada em plástico rígido, esta parte possui alta durabilidade, resistência e acabamento perfeito na cor preta, deixando o interior do carro mais elegante.

ESPECIFICAÇÕES

Aplicação: Fox, Crossfox ou Spacefox

Código: 89/A10

Composição: Plástico ABS

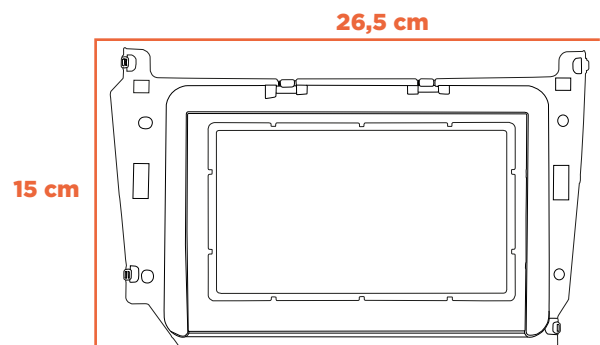
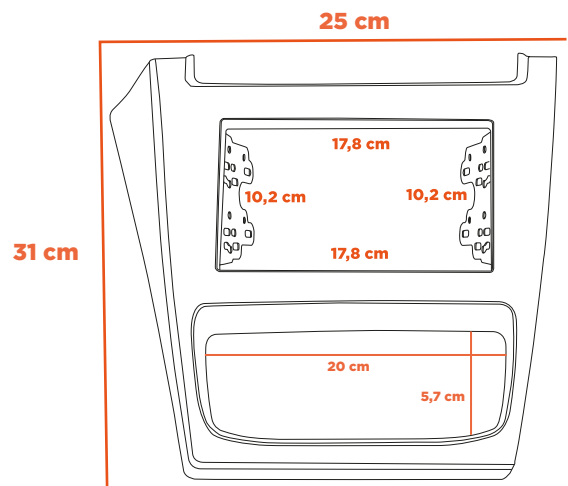
Peso: 224,8g

Padrão: 2DIN - Chinês, Japonês

Polegada: 7"

Cores: Preto Fosco

Peças: 01 Moldura; 02 Suportes; 01 Peça Adicional e 01 Aro.



SUGESTÕES



Haste Para Antena Ray
Flex M5

Código: 95/A



Grampo Para Porta Fox

Código: 237/O



Aro Polo Golf Fox Gol
G5 G6 Jetta

Código: 226/P

SIGA-NOS NAS
REDES SOCIAIS

f /permakacessorios

@permakacessorios

Permak Acessórios

Permak Acessórios

