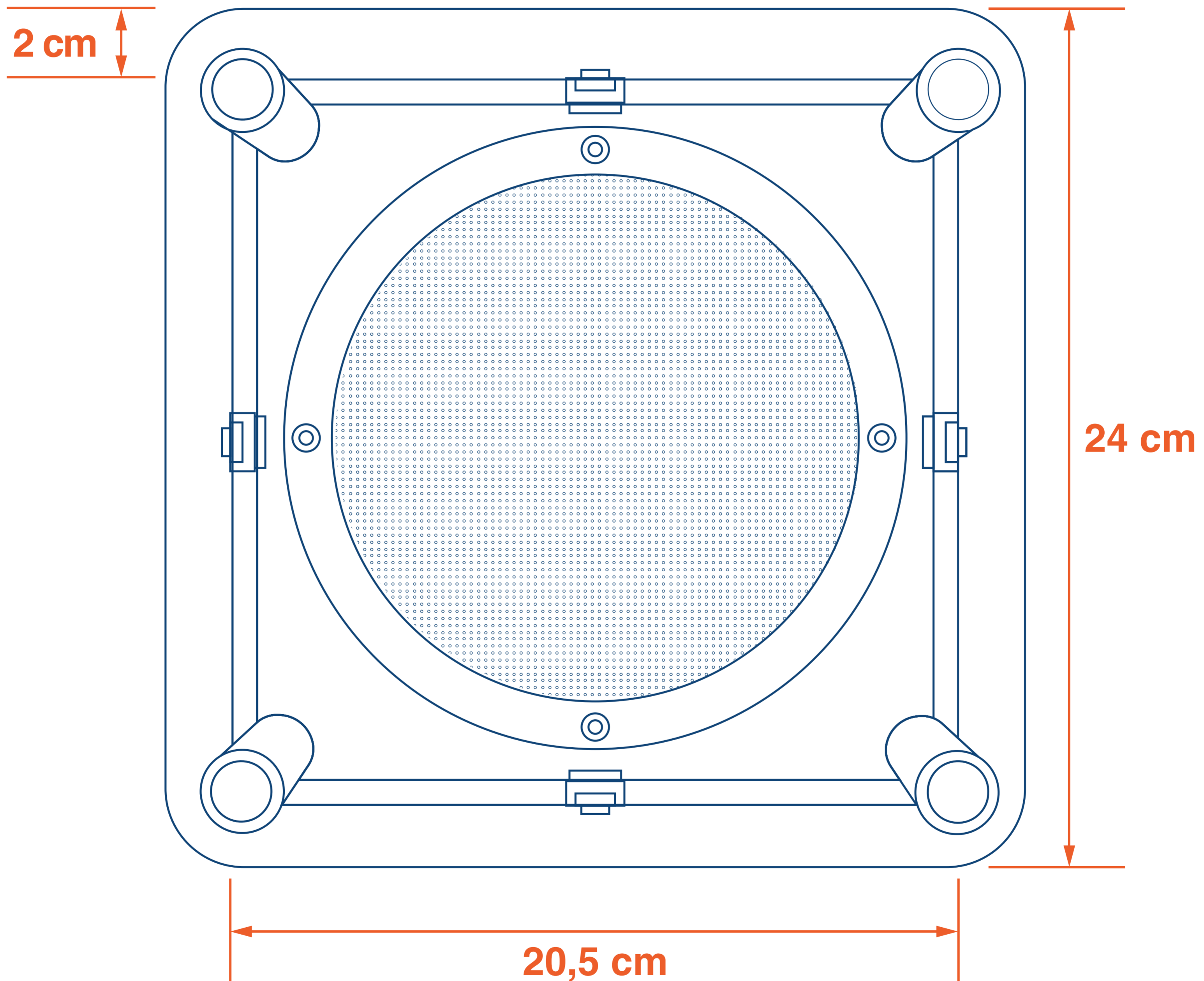


MEDIDAS INTERNAS E EXTERNAS: ARANDELA QUADRADA 6" (301/14)



**SIGA-NOS NAS
REDES SOCIAIS**

-  /permakacessorios
-  @permakacessorios
-  Permak Acessórios
-  Permak Acessórios

